



Manual de Instruções para Filtro de Água FTR140 Vetus

Em caso dúvidas na instalação após a leitura do manual, favor entrar em contato com nosso departamento técnico através do telefone ou email:

• **(11) 3477-5655**

• **email: atendimento@marineoffice.com.br**

Horários de atendimento:

Segunda-feira à quinta-feira: 8h – 18h

Sexta-feira: 8h – 17h

Rua Anhaia 982, Bom Retiro – SP

www.marineoffice.com.br



Termo de Garantia

Acessórios Náuticos e Peças de Reposição

A Marine Office tem como compromisso oferecer produtos de qualidade e durabilidade que correspondam com as expectativas de seus clientes. Comprometemo-nos a reparar ou substituir, gratuitamente mediante a aprovação da solicitação de garantia, os produtos que sejam reconhecidos pelo nosso Departamento Técnico como defeituosos. Os produtos serão reconhecidos como defeituosos quando apresentarem qualquer defeito relacionado a material ou processo de fabricação.

A garantia só é permitida para produtos, que mesmo seguindo as instruções de instalação e uso, apresentarem não conformidade com as especificações técnicas do respectivo fabricante. Neste sentido, concede a presente garantia contratual aos produtos adquiridos, cujos termos estão baseados no Código de Defesa do Consumidor. Lei nr. 8.078 de 11 de Setembro de 1990.

Termos de Garantia e Prazos

- Os produtos distribuídos e comercializados pelas Marine Office, possuem garantia legal de 90 (noventa) dias, a contar da data de emissão da Nota Fiscal de Compra.
- Para abertura do processo de Solicitação de Garantia, o cliente deverá comunicar a Marine Office, o respectivo produto e defeito apresentado.
- Os custos relacionados ao transporte/envio do produto são de responsabilidade do cliente;
- O produto deverá ser entregue em sua embalagem original, acompanhado da Nota fiscal de Compra, indicando o respectivo produto e a data de compra.
- Após recebimento do produto, a Marine Office terá um prazo de 30 (trinta) dias para reparar ou substituir o produto defeituoso. Este prazo está amparado pela Lei nr. 8078; parágrafos 1 e 2 - artigo 18. Será considerado produto dentro do prazo de garantia todos aqueles que chegarem ao nosso departamento dentro da data estipulada deste Termo de Garantia e em conformidade com a Nota Fiscal de Compra.
- Caso seja constatado que o produto apresenta defeito material ou de fabricação, caberá a Marine Office, através de seu Corpo Técnico definir se irá reparar ou substituir o produto.
- Os produtos retornarão aos clientes sempre que não forem constatados os defeitos alegados, ou mesmo em casos de descumprimento de qualquer das condições de exclusão de garantia que serão apresentadas a seguir.

Condições de Exclusão de Garantia

- Desgaste ocorrido por uso intenso ou exposição à condições adversas e não previstas para o uso do produto específico.
- Danos causados durante o transporte ou montagem e desmontagem do produto.
- Mau uso, esforços indevidos, ou uso diferente daquele proposto pelo fabricante para cada produto. Defeitos ou desgastes causados por uso que não forem explicitamente indicados para esse fim.

- Problemas causados por montagem em desacordo com o manual de instruções, ou relacionados a adaptações ou alterações realizadas no produto.
- Problemas relacionados a condições inadequadas do local onde o produto foi instalado.
- Maus tratos, descuido, danos causados por acidentes, quedas e etc; limpeza ou manutenção em desacordo com as instruções do fabricante.
- Danos causados por serviços de limpeza e/ou conserto contratados pelo cliente.

Observações Importantes

Após observar ou relatar um problema no produto, entre em contato com a Marine Office para informar o ocorrido. Não mexa ou inspecione o produto para solução do problema, isso invalidará a garantia. A Marine Office é única e exclusivamente responsável por inspecionar, laudar e solucionar o problema existente.

Para sua tranquilidade, preserve-o junto ao Documento Fiscal e/ou manual de instruções de seu produto em local de fácil acesso.

Assistência Técnica Autorizada

Marine Office C.I.E.R.C. LTDA

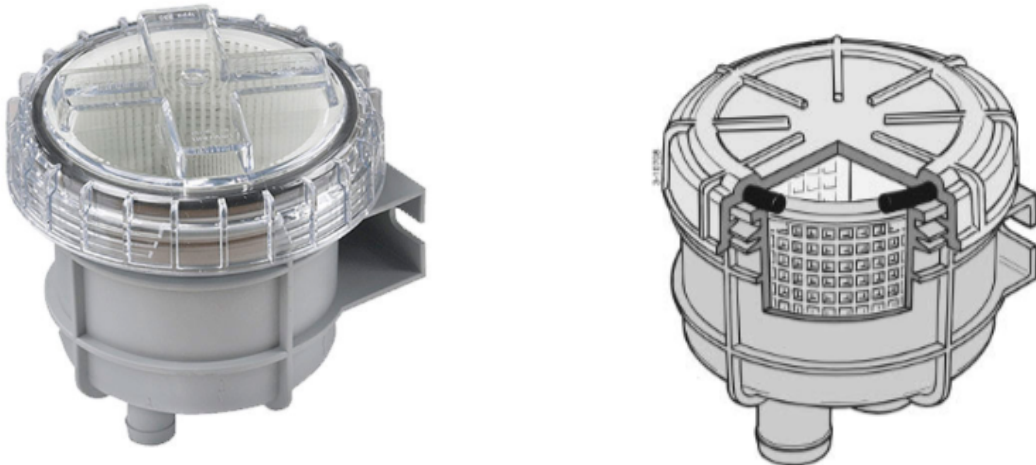
Rua Anhaia, 982 - Bom Retiro - SP - CEP 01130-000

Telefone: (11) 3477-5655

Email: atendimento@marineoffice.com.br

Site: www.marineoffice.com.br

Filtro de Água FTR140



Introdução

O modelo de filtro de água de resfriamento Vetus 140 está equipado com uma tampa transparente, de modo que a inspeção pode ser realizada sem abrir o filtro.

Por causa da grande superfície ativa, o filtro raramente precisa ser limpo.

Em uma situação de instalação padrão (ver 'Exemplos de instalação', desenho 1) a capacidade é de acordo com os dados técnicos, a capacidade depende do diâmetro da conexão da mangueira.

Instalação

Instale o filtro de água sempre acima da linha de água. Monte o filtro contra uma antepara vertical.

Instale sempre uma válvula na entrada de água.

Use para as conexões, do casco ao filtro e do filtro ao motor mangueiras flexíveis.

Use apenas água e / ou sabão para facilitar o encaixe das mangueiras e nunca produtos que contenham graxa ou óleo.

Monte cada conexão de mangueira com 2 braçadeiras de aço inoxidável.

Uso e manutenção

Inspeccione o elemento filtrante regularmente para detectar contaminantes.

NOTA: A tampa não precisa ser removida para a inspeção.

Limpe o elemento do filtro se a sujeira for acumulada. Feche a válvula antes de abrir a tampa do filtro de água, veja desenho 2. Retire o elemento do filtro da caixa e lave o filtro com água limpa.

Reinstale o elemento filtrante, lubrifique o O-ring com, por exemplo, Óleo de silicone ou spray à base de teflon, ver desenho 6 e reinstale a tampa.

NOTA: Proteja ou afrouxe a tampa sempre manualmente. Nunca use ferramentas para este propósito, veja desenhos 2 e 3.

Verifique a vedação entre a tampa e a carcaça depois de limpar e voltar a montar o filtro. Uma tampa vedada incorretamente resultará em ar aspirado pela bomba de água do motor, que novamente resultará em um superaquecimento do motor.

Para evitar danos no filtro de água, durante a geada no horário de inverno, a água deve ser drenada ou a instalação deve ser preenchida com fluido anti-congelamento.

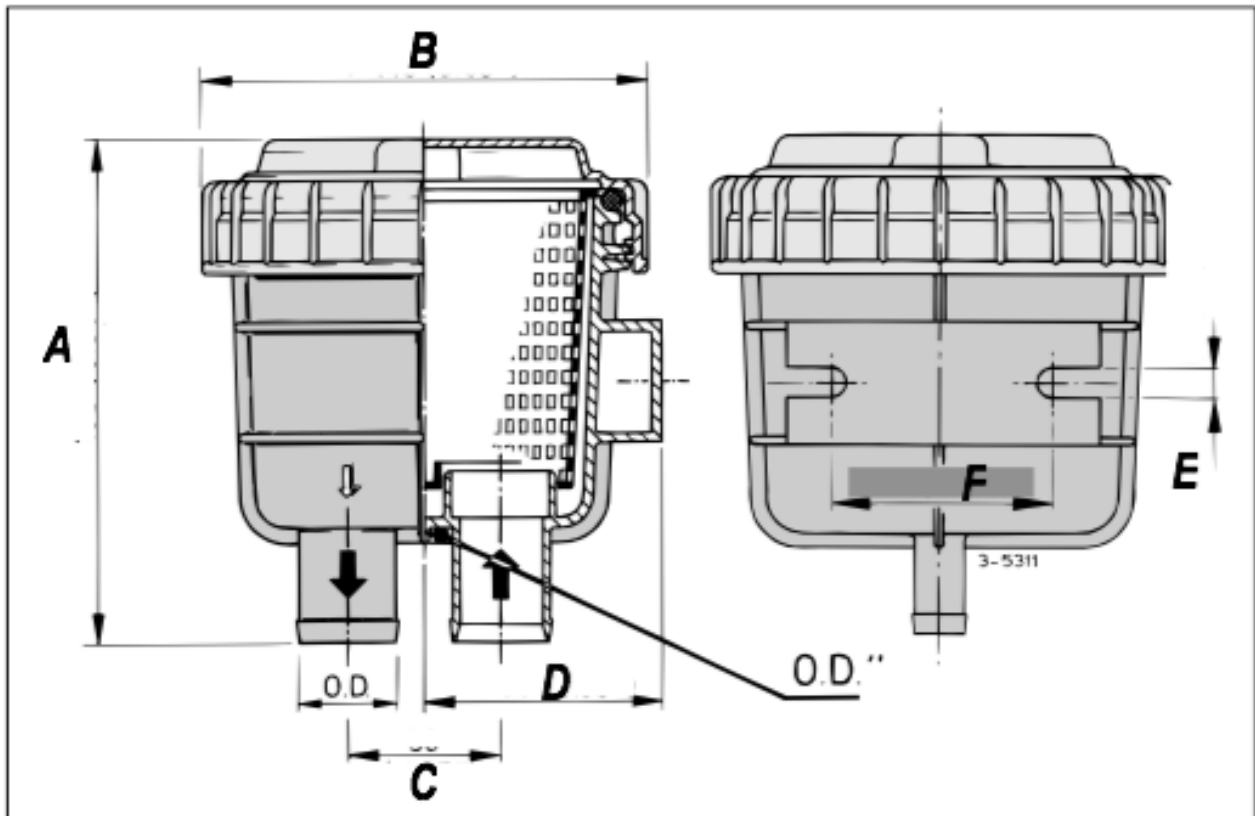
Remova as mangueiras para drenar o filtro; a carcaça não está equipada com um bujão de drenagem. Tenha cuidado para que, durante o enchimento com anticongelante, não seja derramado em nenhuma via fluvial. O anticongelante é venenoso.

Dados técnicos

Carcaça	Polipropileno
Elemento filtrante	Poliamida
Tampa	Estireno / acrílico
Peso	0,25 Kg
Temperatura ambiente máx.	75°C
Temperatura máx da água.	55°C
Pressão máx.	0,5 bar (50 KPa, 7 psi)

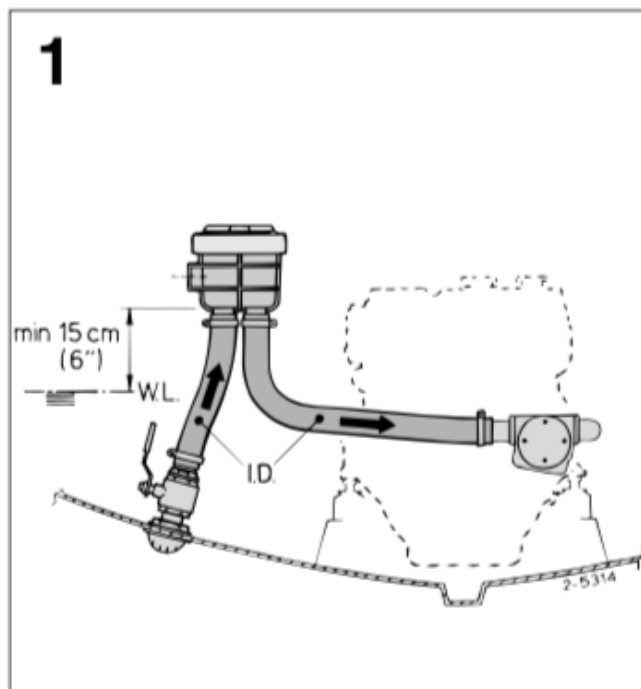
Modelo	Conexão	Capacidade máxima	Capacidade recomendada em uso normal
FTR140/13	13 mm (1/2")	50 L/min	23 L/min
FTR140/16	16 mm (5/8")	80 L/min	35 L/min
FTR140/19	19 mm (3/4")	120 L/min	51 L/min

Dimensões



A: 111 mm B: 107 mm C: 40 mm D: 57 mm E: 6,5 mm F: 46 mm

Exemplos de instalação



Uso e manutenção

